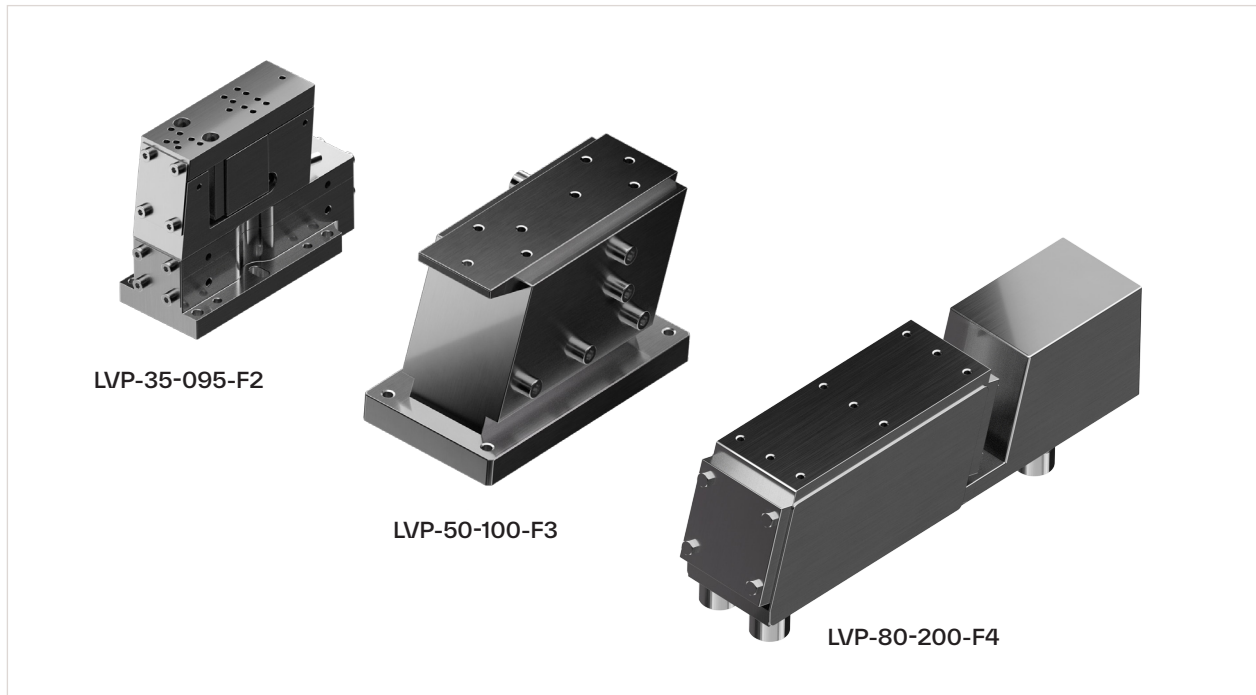


Linearantriebe « LVP »

Linear Vibratory Drives - Power Line « LVP »



Unsere Produktvorteile:

- Standard Bauweise
- Geringe Gewichtsempfindlichkeit
- Leistungsfähige und robuste Vibrationsantriebe für größere Längsschiene
- Kabelausgang in verschiedene Richtungen (links/rechts/hinten)

Eckdaten:

- Bauhöhe: ab 95mm bis 130mm
- Breite der Schwingplatte: ab 34mm bis 80mm
- Länge der Schwingplatte: ab 95mm bis 200mm
- Gesamtlänge: ab 130 bis 380mm Elektrischer Anschluss: 230V/50Hz
- Sonderausführungen: 110V/60Hz auf Anfrage erhältlich

Technische Daten:

Eigenschaften für Standard-Ausführung	Bauform	LVP-F2	LVP-F3		LVP-F4		
	Einheit	35-095	50-100	60-140	50-120	65-145	80-200
Gewicht	Kg	4.3	2.0	4.0	5.0	7.0	9.0
Nutzgewicht max.	Kg	2.0	1.0	1.2	2.5	5.5	7.5
Stromaufnahme	A	0.25	1.5	1.5	1.5	1.5	1.5
Schwingmagnete	Stk	1	1	1	1	1	1
Federblätter	Stk	6	6	6	6	8	10
Lärmemission	dB	< 70			< 75		
Elektr. Version (CH+EU)	V / HZ	230V / 50Hz					
Elektr. Version (US)*	V / HZ	110V / 60Hz					
Temperatur-Umgebung	°C	+10 bis +45					
Schutzart	IP	40					

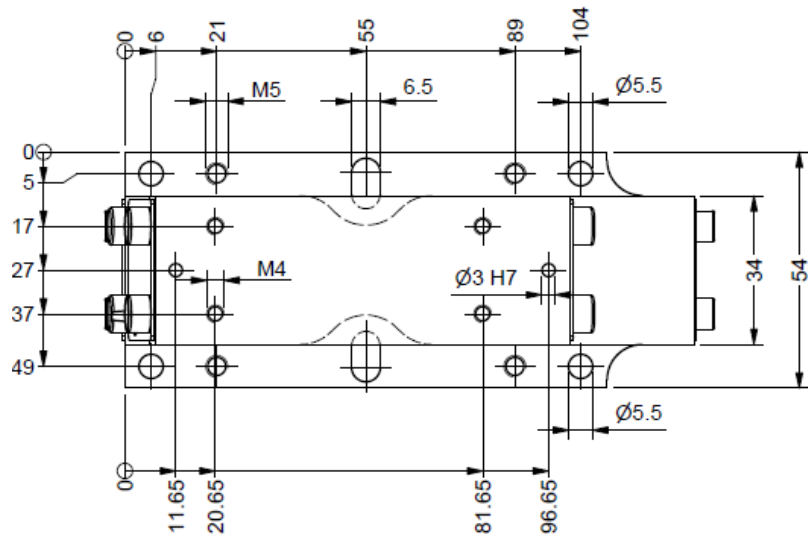
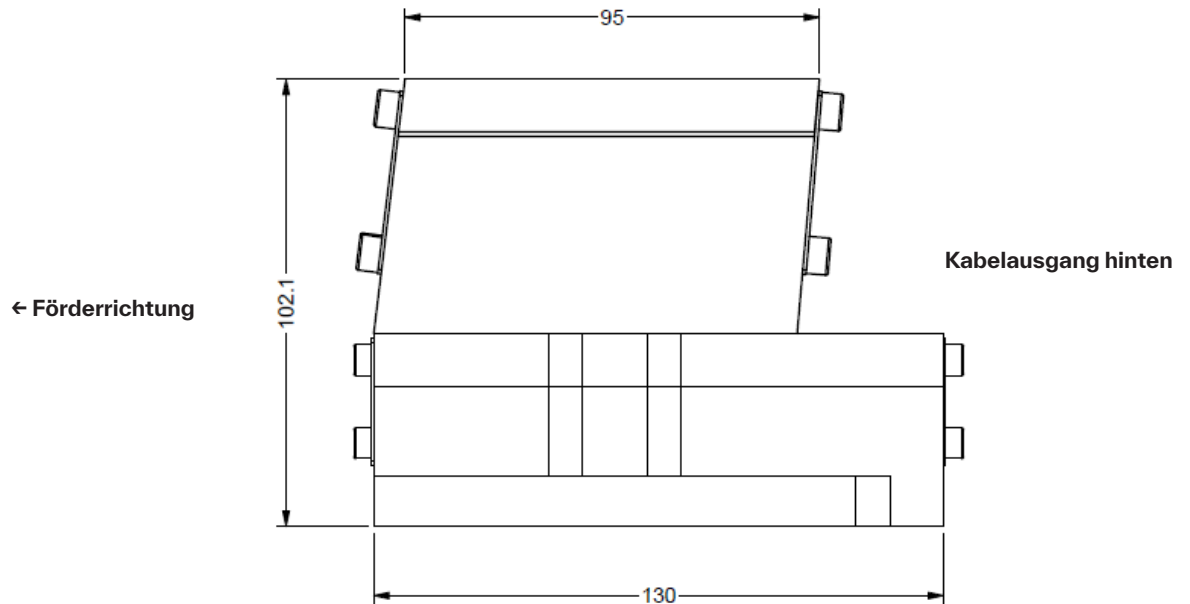
Optionen und Zubehör:

- Vibrations-Antriebsteuerung
- Ständer oder Grundplatte
- Füllstand-Überwachung mit Leitchleiter und Verstärker
- Funktionelles Zuführungsmodul mit Aussortierung, Linearschiene und Vereinzlung
- Elektrische Sonder-Ausführung (US), 110V/60Hz*

Artikel-Nr. ID:

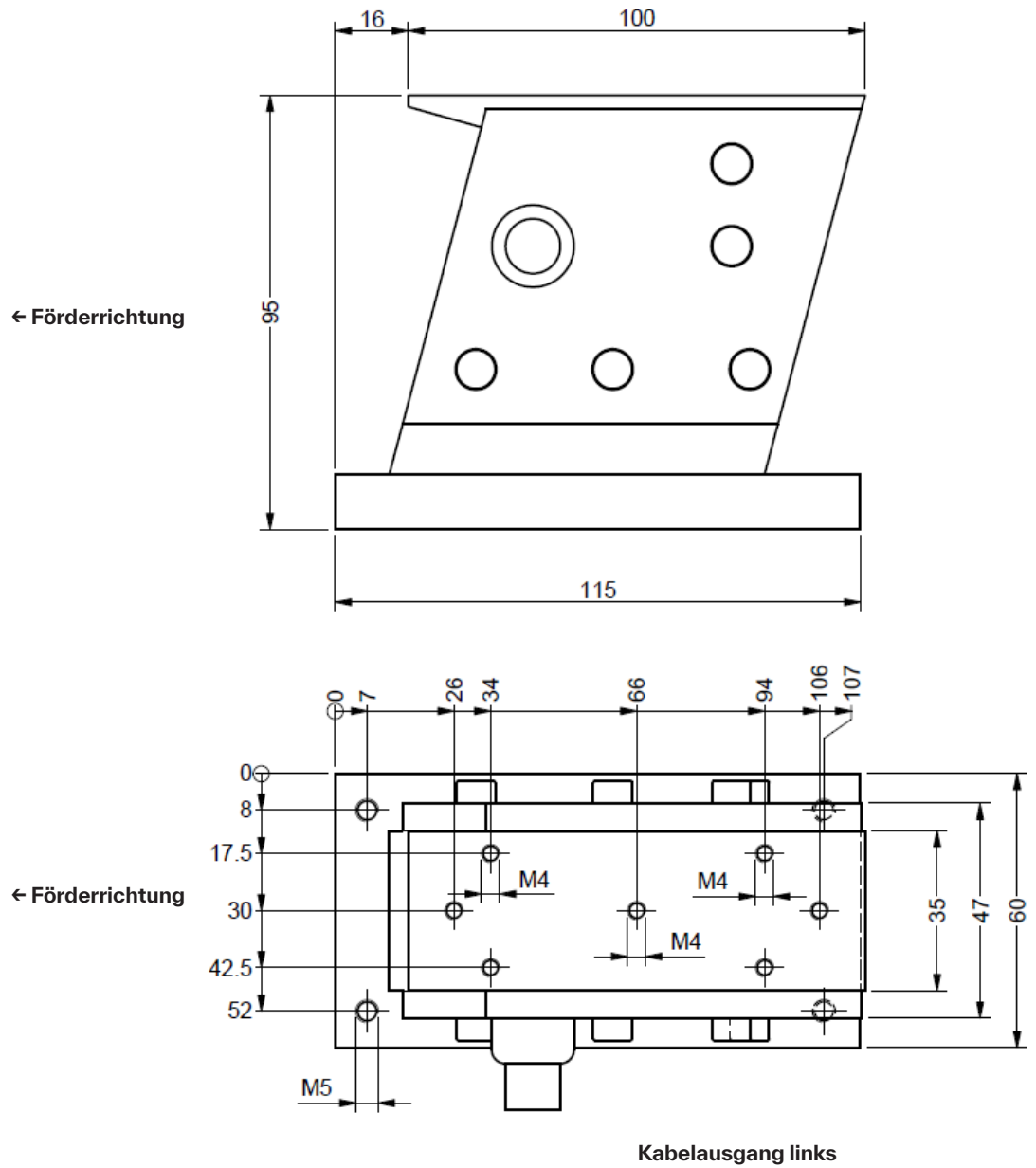
LVP	-	35	-	095	-	F2	L/R/B
							L: Kabelausgang links R: Kabelausgang rechts B: Kabelausgang hinten
							Bauform: F2 / F3 / F4
							Länge : 095 / 100 / 120 / 140 / 145 / 200mm
							Breite: 35 / 50 / 60 / 65 / 80mm
LVP: Linear Vibratory Drives - Power (Linearantrieb Elektromagnetisch)							

**Abmessungen:
LVP-35-095-F2**



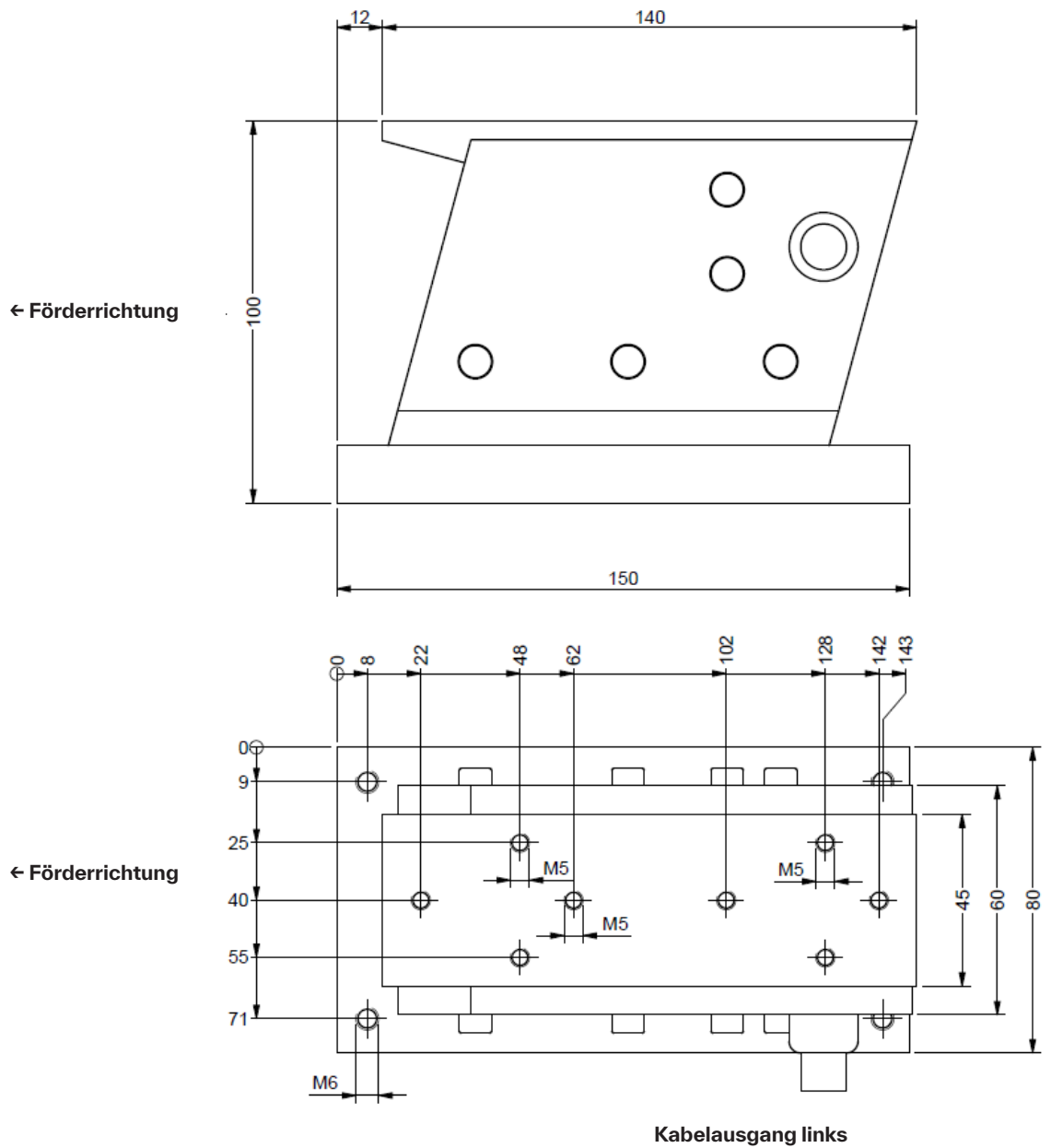
Artikel-Nr. ID:	Kabel-Seite ← In Förderrichtung gesehen	Nutzgewicht der Linearschiene (inkl. Werkstück)
LVP-35-095-F2B	Kabel hinten	Max. 2.0 kg

**Abmessungen:
LVP-50-100-F3**



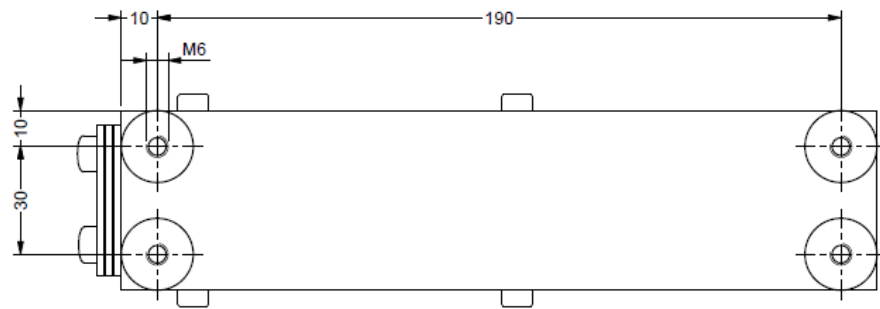
Artikel-Nr. ID:	Kabel-Seite ← In Förderrichtung gesehen	Nutzgewicht der Linearschiene (inkl. Werkstück)
LVP-50-100-F3L	Kabel links	Max. 1.0 kg
LVP-50-100-F3R	Kabel rechts	Max. 1.0 kg

**Abmessungen:
LVP-60-140-F3**

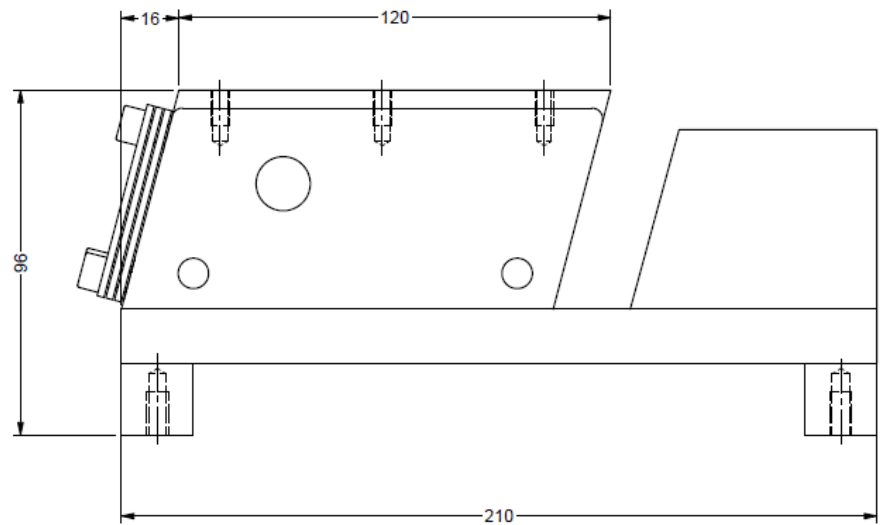


Artikel-Nr. ID:	Kabel-Seite ← In Förderrichtung gesehen	Nutzgewicht der Linearschiene (inkl. Werkstück)
LVP-60-140-F3L	Kabel links	Max. 1.2 kg
LVP-60-140-F3R	Kabel rechts	Max. 1.2 kg

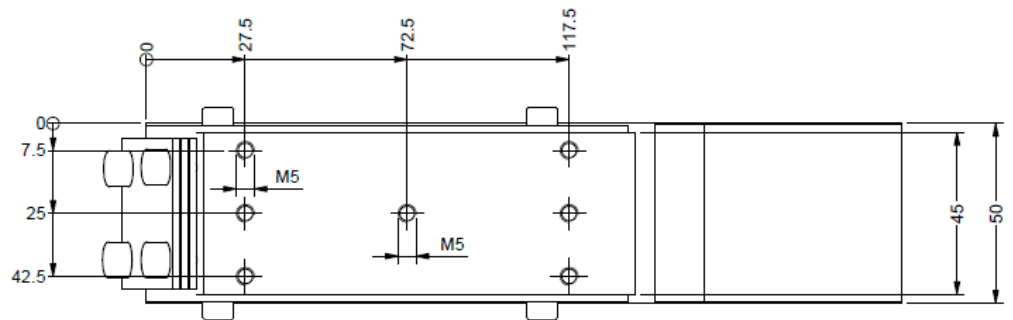
**Abmessungen:
LVP-50-120-F4**



← Förderrichtung



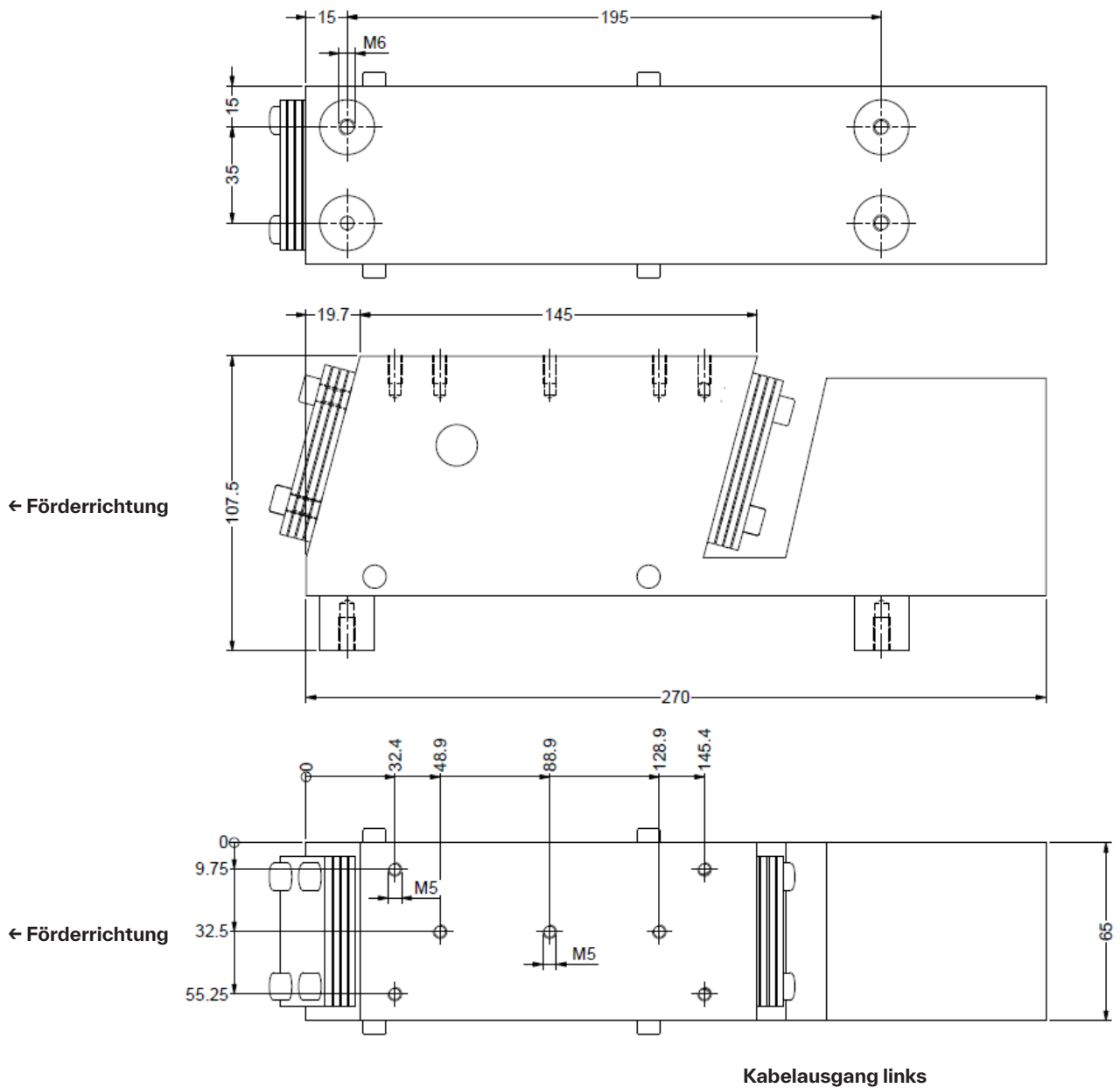
← Förderrichtung



Kabelausgang links

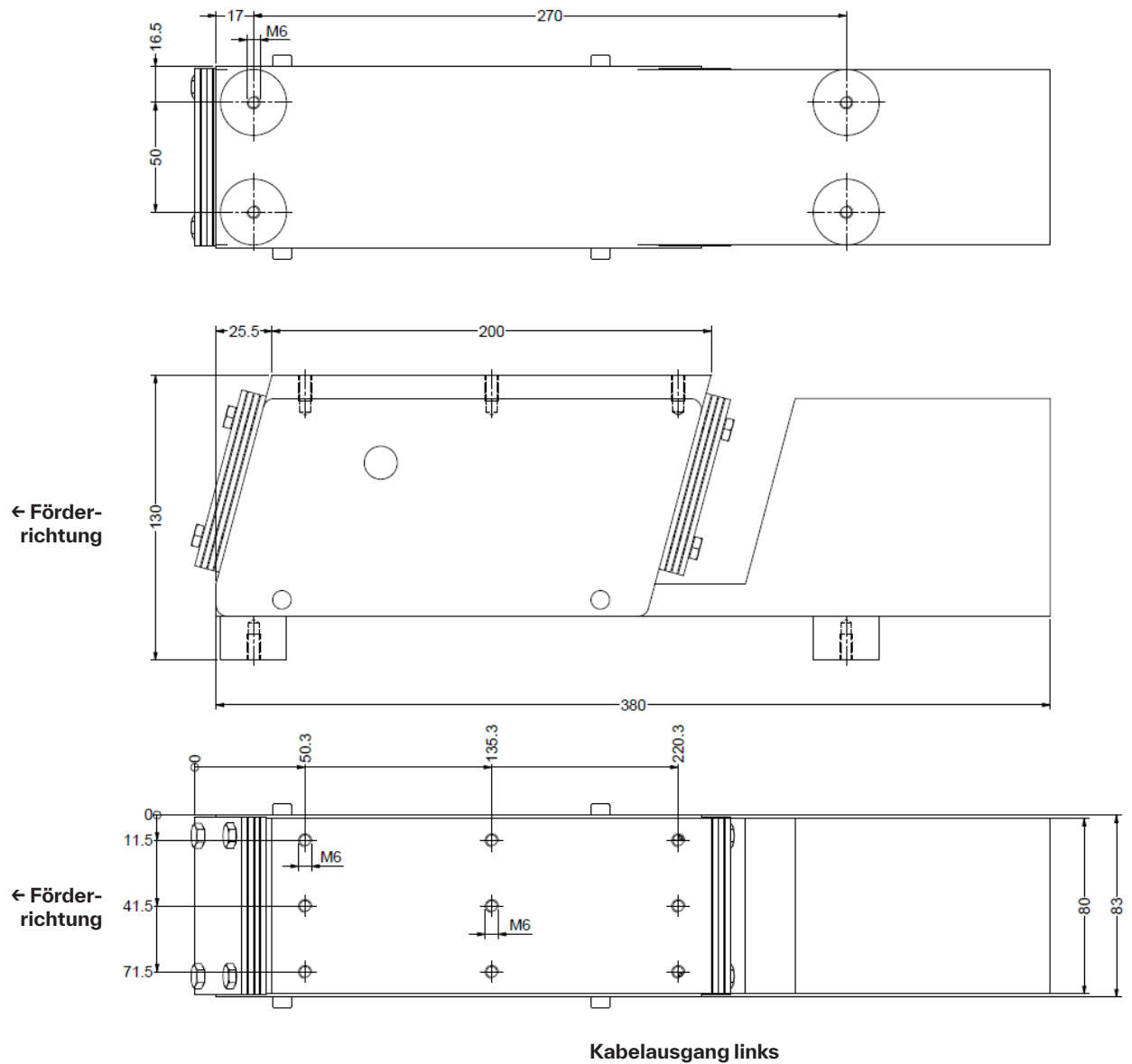
Artikel-Nr. ID:	Kabel-Seite ← In Förderrichtung gesehen	Nutzgewicht der Linearschiene (inkl. Werkstück)
LVP-50-120-F4L	Kabel links	Max. 2.5 kg
LVP-50-120-F4R	Kabel rechts	Max. 2.5 kg

**Abmessungen:
LVP-65-145-F4**



Artikel-Nr. ID:	Kabel-Seite ← In Förderrichtung gesehen	Nutzgewicht der Linearschiene (inkl. Werkstück)
LVP-65-145-F4L	Kabel links	Max. 5.5 kg
LVP-65-145-F4R	Kabel rechts	Max. 5.5 kg

**Abmessungen:
LVP-80-200-F4**



Artikel-Nr. ID:	Kabel-Seite ← In Förderrichtung gesehen	Nutzgewicht der Linearschiene (inkl. Werkstück)
LVP-80-200-F4L	Kabel links	Max. 7.5 kg
LVP-80-200-F4R	Kabel rechts	Max. 7.5 kg