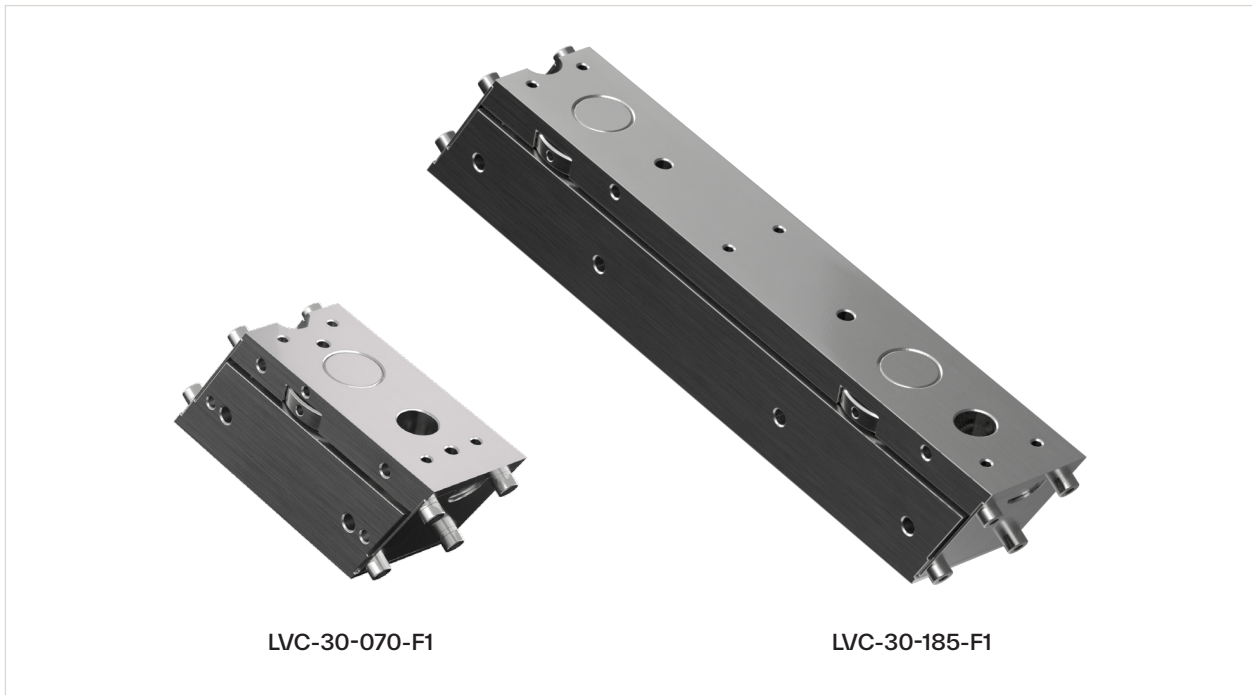


Bases vibrantes linéaires « LVC »

Linear Vibratory Drive - Compact Line « LVC »



LVC-30-070-F1

LVC-30-185-F1

Avantages de nos produits :

- Exécution très compacte
- Réglage précis de l'entrefer sans démontage
- Possibilités de fixation, vissable par le haut ou par le bas
- Sortie de câble dans différentes directions (gauche/droite/bas/arrière).

Données clés :

- Longueur : 89 ou 205mm
- Hauteur d'encombrement faible : 39mm
- Largeur très étroite : 32 mm
- Raccordement électrique : 230V/50Hz
- Exécution spéciale 110V/60Hz sur demande

Données techniques :

Caractéristiques pour exécution standard	Type	LVC-F1					
	Unité	30-070	30-185				
Poids	Kg	0.60	1.15				
Charge utile max.	Kg	0.45	0.90				
Courant absorbé	pcs	0.10	0.20				
Bobines-aimant oscillantes	pcs	1	2				
Lames de ressort	A	2	2				
Émission de bruit	dB	< 70					
Version électrique (CH+EU)	V / HZ			230V / 50Hz			
Version électrique (US)*	V / HZ			110V / 60Hz			
Température ambiante	°C			+10 bis +45			
Indice de protection	IP			40			

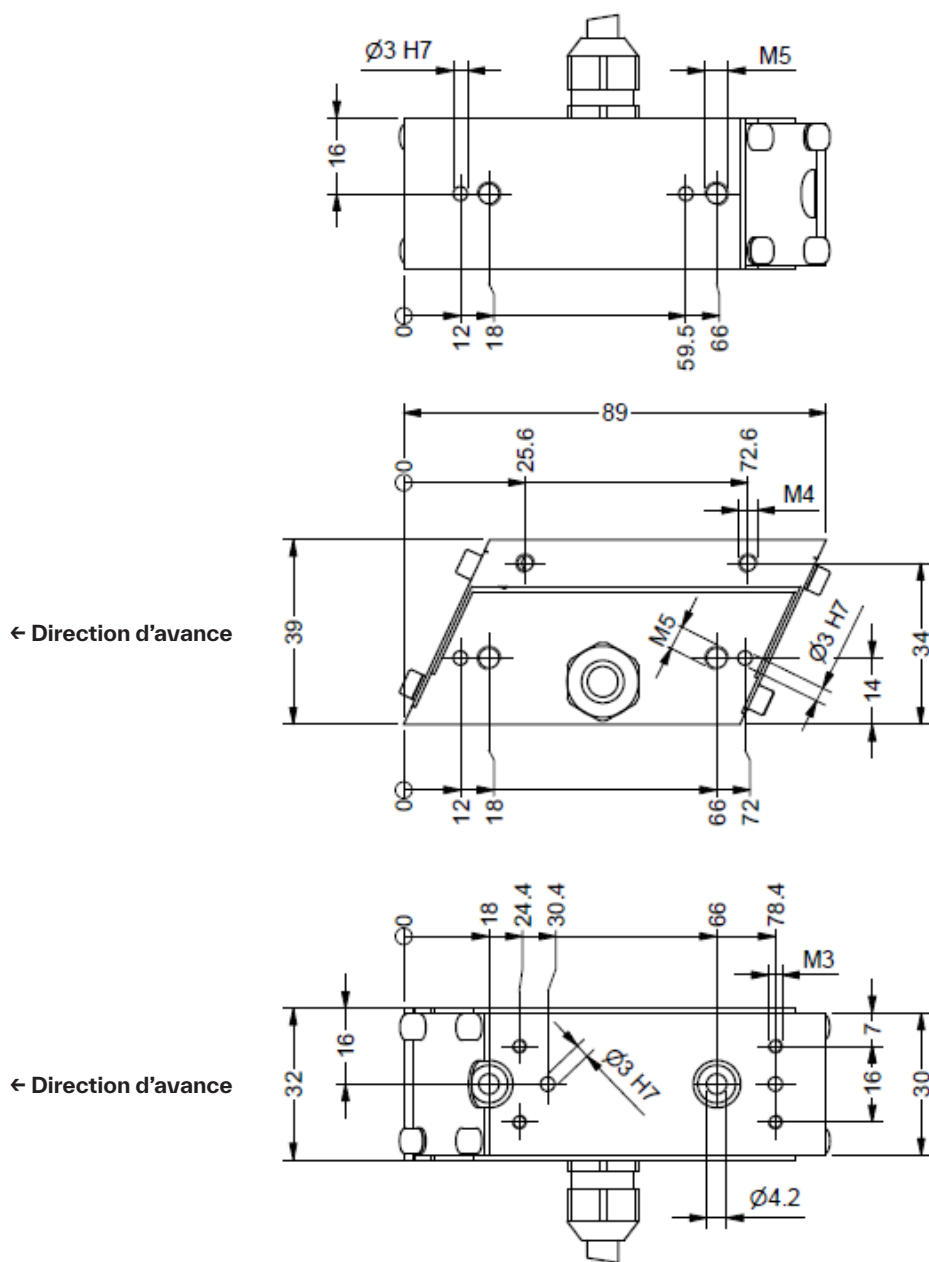
Options et accessoires :

- Contrôleur de réglage pour base vibrante
- Socle avec support de fixation et/ou plaque de base
- Surveillance du niveau de remplissage avec fibre optique et amplificateur
- Module d'alimentation fonctionnel avec système triage, rail linéaire et séparation
- Version électrique spéciale (US), 110V/60Hz* sur demande

Article no. ID :

LVC	-	30	-	070	-	F1	L/R/U
							L: Sortie câble à gauche R: Sortie câble à droite U: Sortie câble contre le bas
						Type : F1	
						Longueur : 070 / 185mm	
						Largeur: 30mm	
LVC: Linear Vibratory Drive - Compact (vibreur linéaire électromagnétique)							

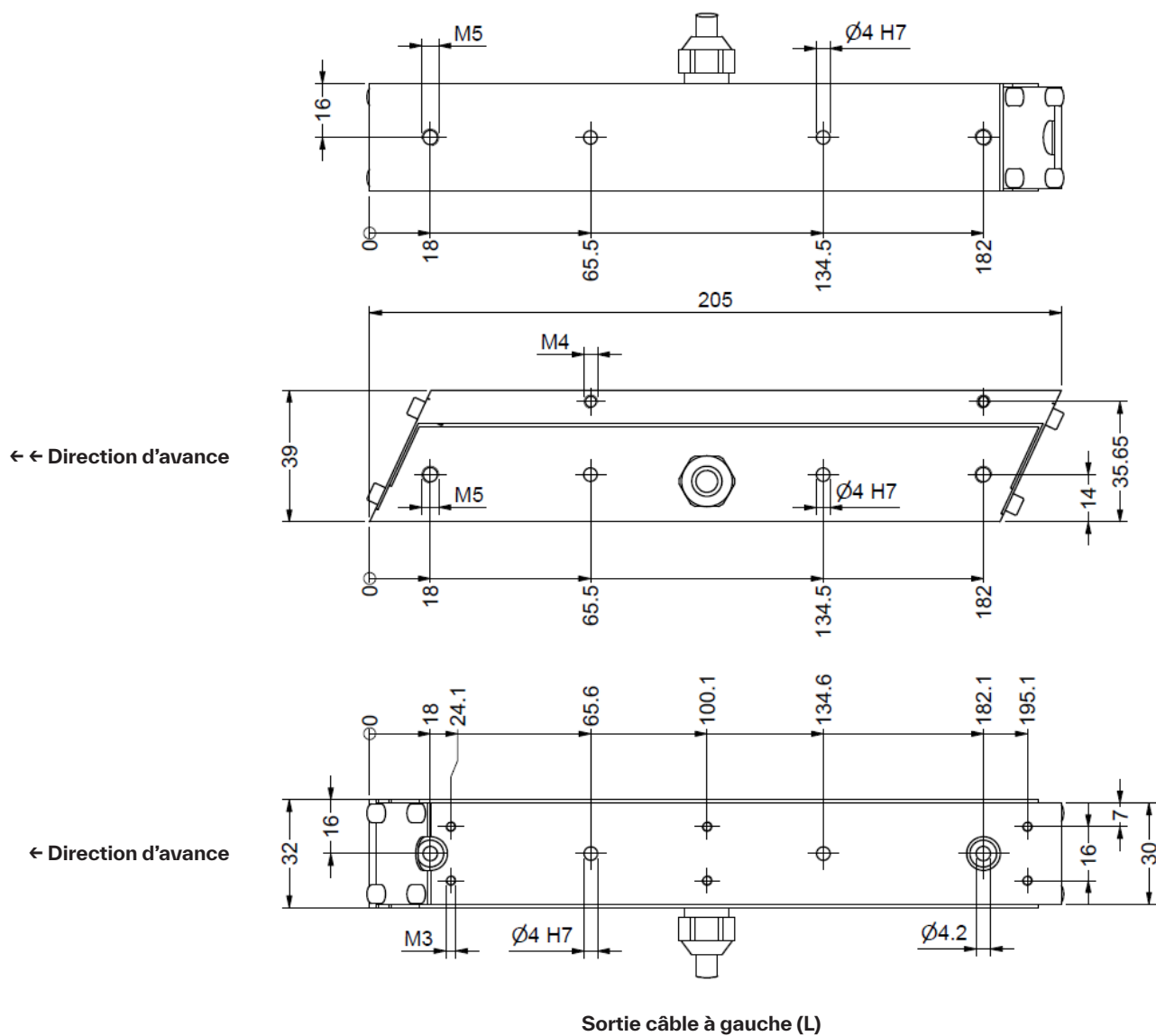
Dimensions :
LVC-30-070-F1



Sortie câble à gauche (L)

Article no. ID :	Côté câble ← selon direction d'avance	Charge utile max. rail linéaire et couvercle (incl. composants client)
LVC-30-070-F1L	Sortie câble à gauche (L)	Max. 0.45 kg
LVC-30-070-F1R	Sortie câble à droite (R)	Max. 0.45 kg

**Abmessungen:
HOV-30-185-F1**



Article no. ID :	Côté câble ← selon direction d'avance	Charge utile max. rail linéaire et couvercle (incl. composants client)
LVC-30-185-F1L	Sortie câble à gauche (L)	0.90 kg
LVC-30-185-F1R	Sortie câble à droite (R)	0.90 kg
LVC-30-185-F1U	Sortie câble contre le bas (U)	0.90 kg