

Démêleur de ressorts, version standard « FDS-F1 »

Feeder Disentangler for Springs, Typ 1, « FDS-F1 »



FDS-460-F1-CW



Avantages de nos produits :

- Exécution standard avec vidage rapide par le haut
- Convient aux ressorts de $\varnothing 2$ à $\varnothing 15$ mm
- Système de démêlage ressorts innovant et breveté avec un très haut degré de fiabilité
- Un module compact avec différentes fonctions intégrées ; alimenter, démêler, trier et transporter sans blocages jusqu'au rail de sortie.
- Performances d'alimentation, de 50 à 70 pièces/min.
- Sens de rotation, horaire ou anti-horaire

Données clés :

- Diamètre du module : de 360 à 460 mm
- Raccordement électrique : 230V/50Hz
- Exécution spéciale 110V/60Hz sur demande

Données techniques :

Caractéristiques pour exécution standard	Type	FDS-F1					
	Unité	360	410	460			
Poids	Kg	40.0	60.0	60.0			
Charge utile max.	Kg	2.5	3.5	5.0			
Courant absorbé	A	2.50	2.50	2.50			
Bobines-aimants	Pcs	1	1	1			
Lames-ressorts	Pcs	3	4	4			
Émission de bruit	dB	< 80					
Version électrique (CH+EU)	V / HZ				230V / 50Hz		
Version électrique (US)*	V / HZ				110V / 60Hz		
Température ambiante	°C				+10 bis +45		
Indice de protection	IP				40		

Options et accessoires :

- Contrôleur de réglage pour bases vibrantes
- Régulateur de moteur et disjoncteur pour le démêleur à ressort
- Vidange rapide supplémentaire en bas
- Système de trémie vibrante avec surveillance du niveau de remplissage
- Module d'alimentation fonctionnel avec système triage, rail linéaire et séparation
- Version électrique spéciale (US), 110V/60Hz* sur demande
- Module complet avec unité de mesure et/ou système de manipulation (disponible sur demande)

Article no. ID :

FDS	-	460	-	F1	CW / CCW
-----	---	-----	---	----	----------

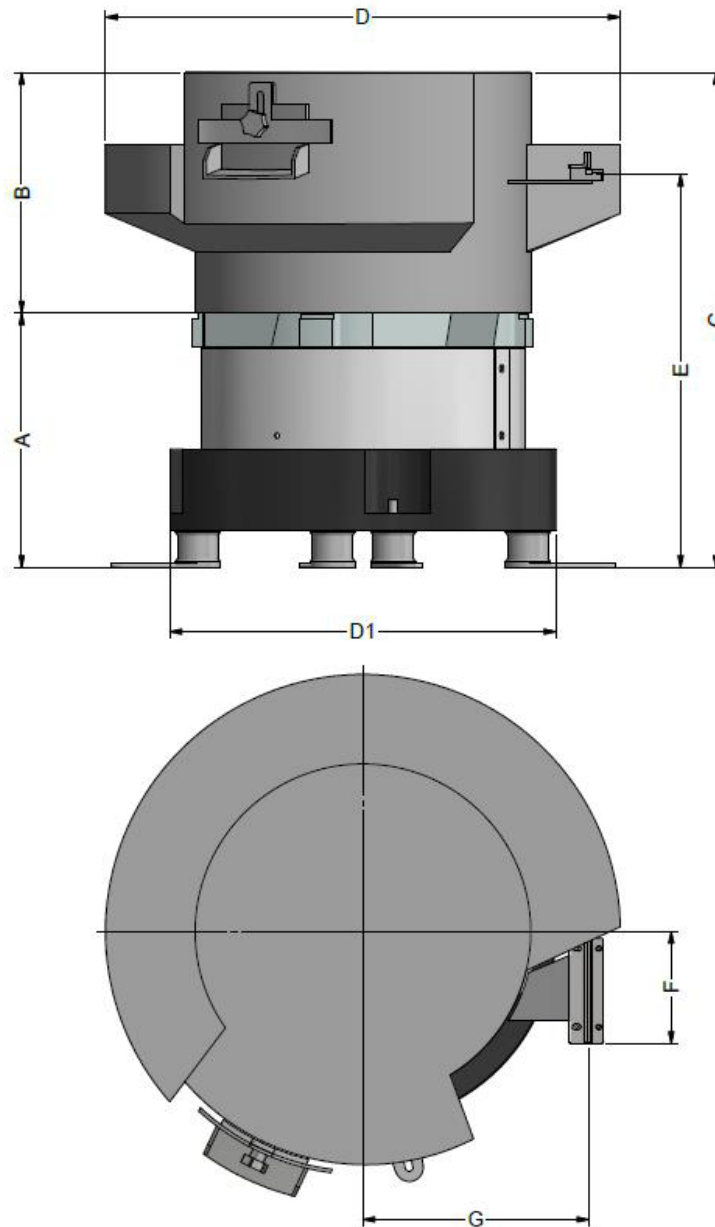
CW : Sens rotation horaire
CCW : Sens rotation anti-horaire

Type : Standard F1 / Compact F2

Grandeur : Diamètre extérieur (mm), 360 / 410 / 460mm

FDS: Feeder Disentangler for Springs (démêleur ressorts)

**Dimensions
type 1 :**



Article no. ID :	Combinaison avec CVP	Sans rotation	Dimensions (en mm)							
			A	B	C	D	D1	E	F	G
FDS-460-F1-CW	CVP-300-F3-CW	CW	228	215	445	460	345	350	100	205
FDS-460-F1-CCW	CVP-300-F3-CCW	CCW								
FDS-410-F1-CW	CVP-300-F3-CW	CW	228	205	435	410	345	340	100	180
FDS-410-F1-CCW	CVP-300-F3-CCW	CCW								
FDS-360-F1-CW	CVP-250-F2-CW	CW	210	190	400	360	280	320	100	155
FDS-360-F1-CCW	CVP-250-F2-CCW	CCW								

CW: sens horaire, CCW: sens anti-horaire

Démêleur de ressorts, version compacte « FDS-F2 »

Feeder Disentangler for Springs, Typ 2, « FDS-F2»



FDS-225-F2-CW



Avantages de nos produits :

- Exécution standard avec vidage rapide par le haut
- Convient aux ressorts de Ø0.80 à Ø3.00mm
- Système de démêlage ressorts innovant et breveté avec un très haut degré de fiabilité
- Un module compact avec différentes fonctions intégrées ; alimenter, démêler, trier et transporter sans blocages jusqu'au rail de sortie.
- Performances d'alimentation, de 15 à 40 pièces/min dépendant du diamètre de fil ressort
- Sens de rotation, horaire ou anti-horaire

Données clés :

- Diamètre du module : de 225 à 325 mm
- Raccordement électrique : 230V/50Hz
- Exécution spéciale 110V/60Hz sur demande

Données techniques :

Caractéristiques pour exécution standard	Type	FDS-F2					
	Unité	225	275	325			
Poids	Kg	16.0	22.0	28.0			
Charge utile max.	Kg	1.0	1.5	2.0			
Courant absorbé	A	0.80	1.00	1.20			
Bobines-aimants	Pcs	1	1	1			
Lames-ressorts	Pcs	2	3	3			
Émission de bruit	dB	< 75					
Version électrique (CH+EU)	V / HZ				230V / 50Hz		
Version électrique (US)*	V / HZ				110V / 60Hz		
Température ambiante	°C				+10 bis +45		
Indice de protection	IP				40		

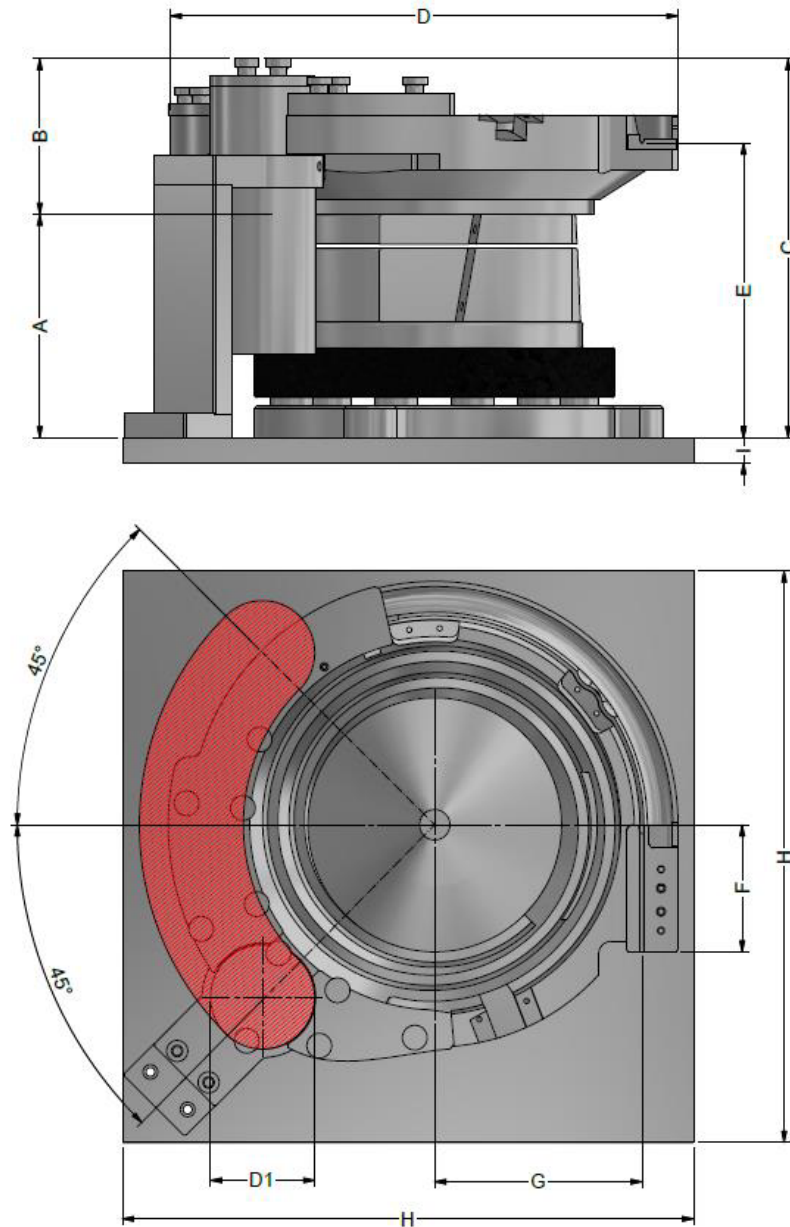
Options et accessoires :

- Contrôleur de réglage pour bases vibrantes
- Régulateur de moteur et disjoncteur pour le démêleur à ressort
- Système de trémie vibrante avec surveillance du niveau de remplissage
- Module d'alimentation fonctionnel avec système triage, rail linéaire et séparation
- Version électrique spéciale (US), 110V/60Hz* sur demande
- Module complet avec unité de mesure et/ou système de manipulation (disponible sur demande)

Article no. ID :

FDS	-	225	-	F2	CW / CCW
					<p>CW : Sens rotation horaire CCW : Sens rotation anti-horaire</p>
					Type : Standard F1 / Compact F2
					Grandeur : Diamètre extérieur (mm), 225 / 275 / 325mm
					FDS: Feeder Disentangler for Springs (démêleur ressorts)

**Dimensions
type 2 :**



Article no. ID :	Combinaison avec CVP/CVC	Sans rotation	Dimensions (en mm)									
			A	B	C	D	D1	E	F	G	H	I
FDS-325-F2-CW	CVP-200/CVC-250	CW	185	105	105	325	75	255	90	148	380	12
FDS-325-F2-CCW	CVP-200/CVC-250	CCW										
FDS-275-F2-CW	CVP-170/CVC-200	CW	125	95	220	275	65	178	75	123	330	12
FDS-275-F2-CCW	CVP-170/CVC-200	CCW										
FDS-225-F2-CW	CVP-140/CVC-150	CW	105	75	180	225	50	138	60	98	280	12
FDS-225-F2-CCW	CVP-140/CVC-150	CCW										

CW: sens horaire, CCW: sens anti-horaire