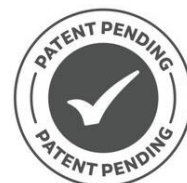


Feder-Entwirrgerät, Bauform 1, Version Standard « FDS-F1»

Feeder Disentangler for Springs, Form 1, Standard « FDS-F1 »



FDS-460-F1-CW



Unsere Produktvorteile:

- Standard Bauweise mit Schnellentleerung oben
- Geeignet für Federgrösse Ø2 bis Ø15mm
- Innovatives und patentiertes Federentwirrsystem mit sehr hohem Entwirrungsgrad
- Ein kompaktes Modul mit verschiedenen integrierten Funktionen; zuführen, entwirren, aussortieren und bis zur Auslaufschiene störungsfrei transportieren.
- Förderleistung ab 50 bis 70Stk/Min.
- Förderrichtung: Im Uhrzeiger- oder Gegenuhrzeigersinn

Eckdaten:

- Gerät Durchmesser: ab 360 bis 460 mm
- Elektrischer Anschluss: 230V/50Hz
- Sonderausführungen 110V/60Hz auf Anfrage

Technische Daten:

Eigenschaften für Standard-Ausführung	Bauform	FDS-F1					
	Einheit	360	410	460			
Gewicht	Kg	40.0	60.0	60.0			
Nutzlast max.	Kg	2.5	3.5	5.0			
Stromaufnahme	A	2.50	2.50	2.50			
Schwingmagnete	Stk	1	1	1			
Federblätter	Stk	3	4	4			
Lärmemission	dB	< 80					
Elektr. Version (CH+EU)	V / HZ				230V / 50Hz		
Electr. Version (US)*	V / HZ				110V / 60Hz		
Temperatur-Umgebung	°C				+10 bis +45		
Schutzart	IP				40		

Optionen und Zubehör:

- Vibrations-Antriebsteuerung
- Motor-Regler und Schutzschalter für Federtrenner
- Zusätzliche Schnellentleerung unten
- Bunkersystem mit Füllstand-Überwachung
- Funktionelles Zuführungsmodul mit Aussortierung, Linearschiene und Vereinzlung
- Elektrische Sonder-Ausführung (US), 110V/60Hz* (auf Anfrage erhältlich)
- Komplettes Modul mit Prüfeinheit und/oder Handlings-System (auf Anfrage erhältlich)

Artikel-Nr. ID:

FDS	-	460	-	F1	CW / CCW
-----	---	-----	---	----	----------

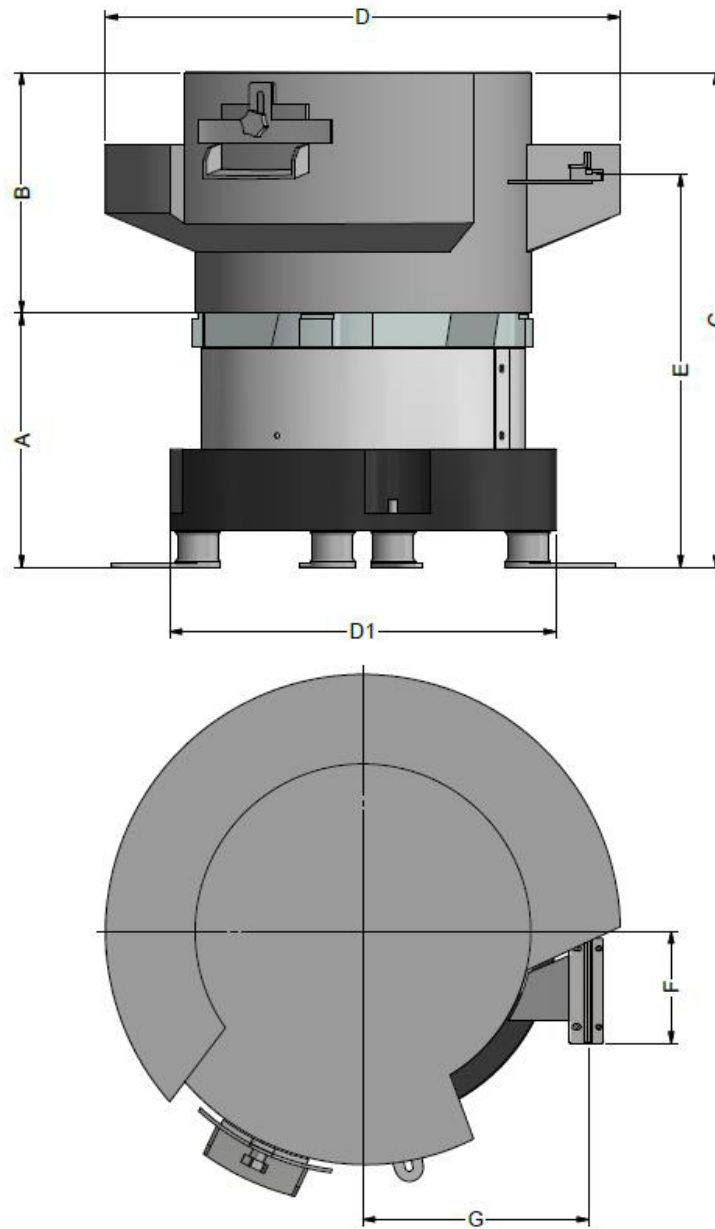
CW: Uhrzeigersinn
CCW: Gegenuhrzeigersinn

Bauform: Standard F1 / Compact F2

Grösse: Aussendurchmesser (mm), 360 / 410 / 460mm

FDS: Feeder Disentangler for Springs (Federentwirrgerät)

**Abmessungen
Bauform 1:**



Artikel-Nr. ID:	Kombination mit CVP	Drehrichtung	Abmessungen (in mm)								
			A	B	C	D	D1	E	F	G	
FDS-460-F1-CW	CVP-300-F3-CW	CW	228	215	445	460	345	350	100	205	
FDS-460-F1-CCW	CVP-300-F3-CCW	CCW									
FDS-410-F1-CW	CVP-300-F3-CW	CW	228	205	435	410	345	340	100	180	
FDS-410-F1-CCW	CVP-300-F3-CCW	CCW									
FDS-360-F1-CW	CVP-250-F2-CW	CW	210	190	400	360	280	320	100	155	
FDS-360-F1-CCW	CVP-250-F2-CCW	CCW									

CW: Uhrzeigersinn, CCW: Gegenuhrzeigersinn

Feder-Entwirrgerät, Bauform 2, Version kompakt « FDS-F2 » Feeder Disentangler for Springs, Form 2, « FDS-F2 »



FDS-225-F2-CW



Unsere Produktvorteile:

- Kompakte Bauweise mit Schnellentleerung oben
- Geeignet für Federgrösse $\varnothing 0.8$ bis $\varnothing 3$ mm
- Innovatives und patentiertes Federentwirrsystem mit sehr hohem Entwirrungsgrad
- Ein kompaktes Modul mit verschiedenen integrierten Funktionen; zuführen, entwirren, aussortieren und bis zur Auslaufschiene störungsfrei transportieren.
- Förderleistung ab 15 bis 40Stk/Min. je nach Federdraht-Durchmesser
- Förderrichtung: Im Uhrzeiger- oder Gegenuhrzeigersinn

Eckdaten:

- Gerät Durchmesser: ab 225 bis 325 mm
- Elektrischer Anschluss: 230V/50Hz
- Sonderausführungen 110V/60Hz auf Anfrage

Technische Daten:

Eigenschaften für Standard-Ausführung	Bauform	FDS-F2					
	Einheit	225	275	325			
Gewicht	Kg	16.0	22.0	28.0			
Nutzlast max.	Kg	1.0	1.5	2.0			
Stromaufnahme	A	0.80	1.00	1.20			
Schwingmagnete	Pcs	1	1	1			
Federblätter	Pcs	2	3	3			
Lärmemission	dB	< 75					
Elektr. Version (CH+EU)	V / HZ				230V / 50Hz		
Elektr. Version (US)*	V / HZ				110V / 60Hz		
Temperatur-Umgebung	°C				+10 bis +45		
Schutzart	IP				40		

Optionen und Zubehör:

- Vibrations-Antriebsteuerung
- Motor-Regler und Schutzschalter für Federtrenner
- Bunkersystem mit Füllstand-Überwachung
- Funktionelles Zuführungsmodul mit Aussortierung, Linearschiene und Vereinzlung
- Elektrische Sonder-Ausführung (US), 110V/60Hz* (auf Anfrage erhältlich)
- Komplettes Modul mit Prüfeinheit und/oder Handlings-System (auf Anfrage erhältlich)

Artikel-Nr. ID:

FDS	-	225	-	F2	CW / CCW
-----	---	-----	---	----	----------

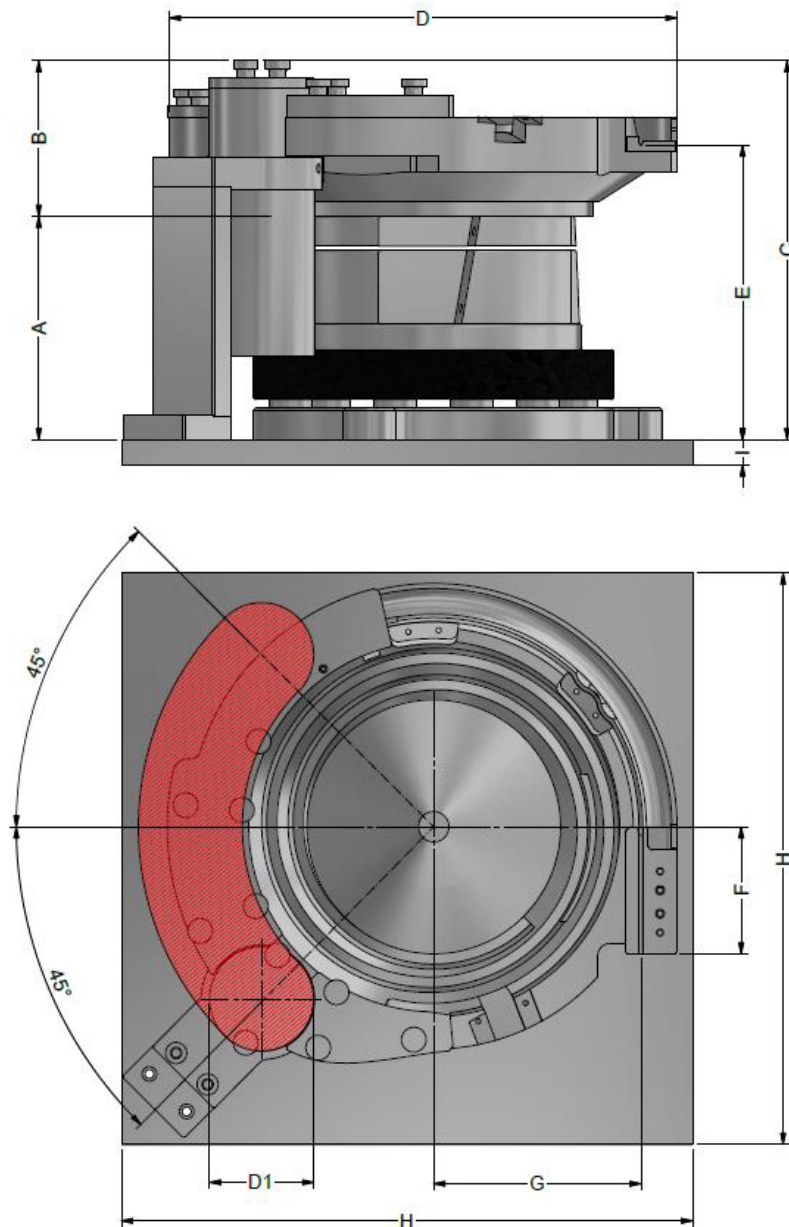
CW: Uhrzeigersinn
CCW: Gegenuhrzeigersinn

Bauform: Standard F1 / Compact F2

Grösse: Aussendurchmesser (mm), 225 / 275 / 325mm

FDS: Feeder Disentangler for Springs (Federentwirrgerät)

Abmessungen
Bauform 2:



Artikel-Nr. ID:	Kombination mit CVP/CVC	Drehrichtung	Abmessungen (in mm)									
			A	B	C	D	D1	E	F	G	H	I
FDS-325-F2-CW	CVP-200/CVC-250	CW	185	105	105	325	75	255	90	148	380	12
FDS-325-F2-CCW	CVP-200/CVC-250	CCW										
FDS-275-F2-CW	CVP-170/CVC-200	CW	125	95	220	275	65	178	75	123	330	12
FDS-275-F2-CCW	CVP-170/CVC-200	CCW										
FDS-225-F2-CW	CVP-140/CVC-150	CW	105	75	180	225	50	138	60	98	280	12
FDS-225-F2-CCW	CVP-140/CVC-150	CCW										

CW: Uhrzeigersinn, CCW: Gegenuhrzeigersinn