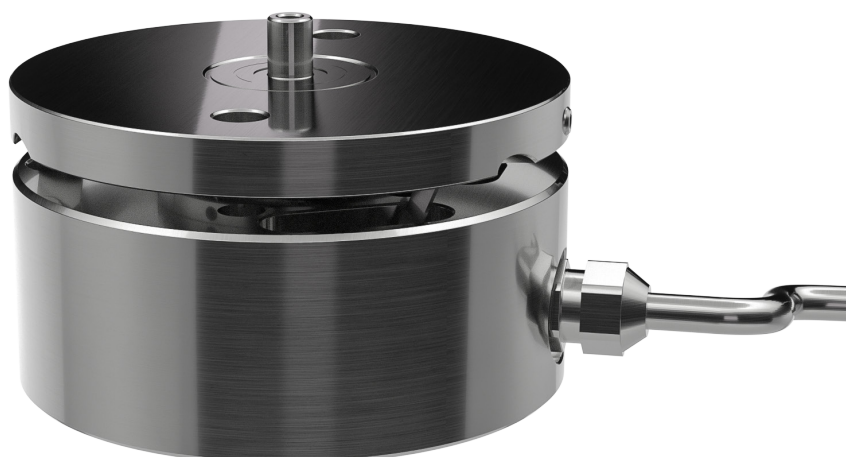


## Base vibrante rotative « CVF »

### Circular Vibratory Drives - Fine Line « CVF »



CVF-100-F1

#### Avantages de nos produits :

- Hauteur très compacte
- Grâce à la technologie piézo, optimal pour les pièces très petites et fines
- Vitesses d'avance plus élevées que les bases vibrantes rotatives traditionnelles
- Caractéristiques de vibrations piézo. ultra-fines avec plage d'amplitude verticale 4 à 8 $\mu$ m
- Possibilités de fixation, vissable par le haut/par le bas
- Taille standard compatible et interchangeable avec base vibrantes rotative CVC.100
- Sens de rotation, horaire ou anti-horaire

#### Données clés :

- Hauteur standard : 55mm
- Diamètre standard : 100mm
- Raccordement électrique : 230V/50Hz
- Exécution spéciale 110V/60Hz sur demande

## Données techniques :

Caractéristiques pour exécution standard	Type	CVF-F1				
	Unité	100				
Poids	Kg	2.40				
Charge utile max.	Kg	0.35				
Courant absorbé	A	0.20				
Bobines-aimants	pcs	8				
Lames-ressorts	pcs	4				
Émission de bruit	dB	< 70		< 75		
Version électrique (CH+EU)	V / HZ	230V / 50Hz				
Version électrique (US)*	V / HZ	110V / 60Hz				
Température ambiante	°C	+10 bis +45				
Indice de protection	IP	40				

## Options et accessoires :

- Contrôleur de réglage pour bases vibrantes
- Système de trémie vibrante avec surveillance du niveau de remplissage
- Module d'alimentation fonctionnel avec système triage, rail linéaire et séparation
- Version électrique spéciale (US), 110V/60Hz\* sur demande

Article no. ID :

CVF	-	100	-	F1	CW / CCW
-----	---	-----	---	----	----------

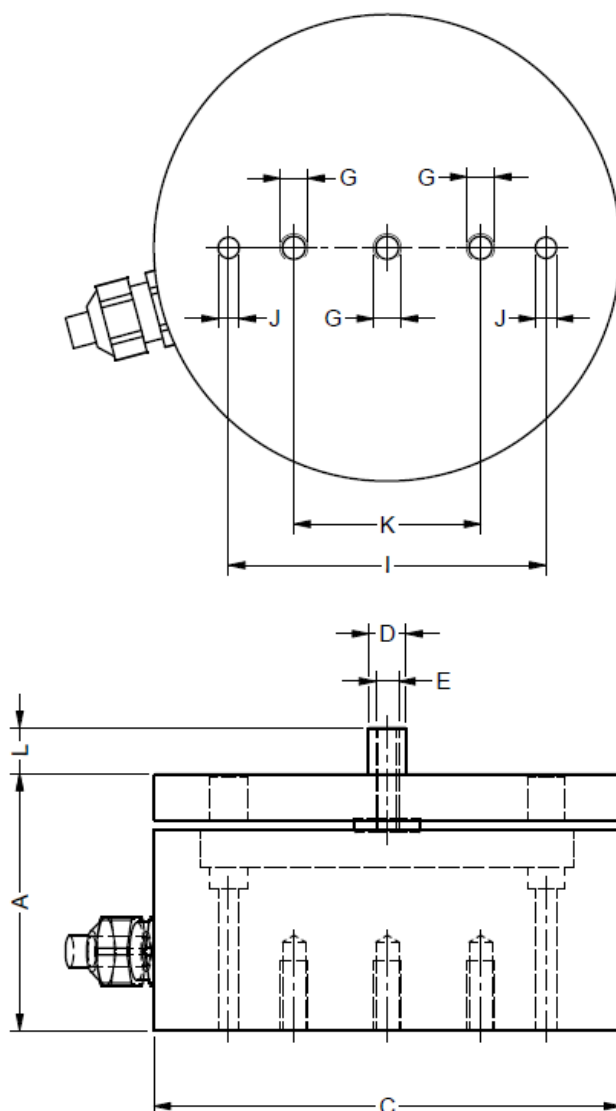
CW : Sens rotation horaire  
CCW : Sens rotation anti-horaire

Type : F1

Grandeur : Diamètre extérieur (mm)

CVF: Circular Vibratory Drives - Fine (Vibreur rotatif piézoélectrique)

**Dimensions:**



Article no. ID :	Sens rotation	Dimensions (en mm)											
		A	B	C	D	E	F	G	H	I	J	K	L
CVF-100-F1-CW	CW	55	-	100	8	M5	-	M6	-	68	4.5	40	10
CVF-100-F1-CCW	CCW												

CW: sens horaire, CCW: sens anti-horaire